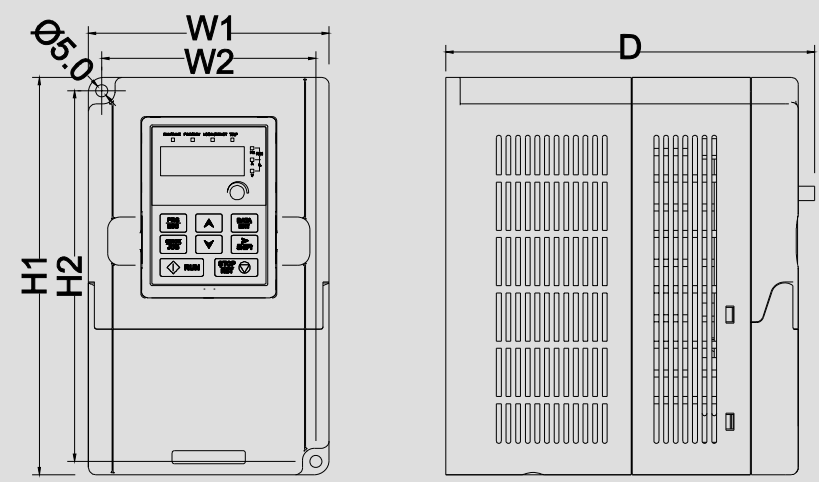


Габаритные и установочные размеры

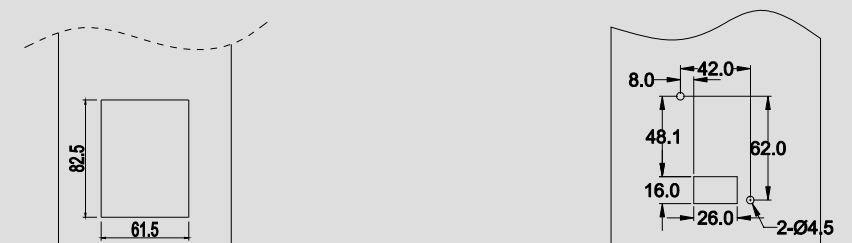
1. Габариты преобразователей частоты GD10



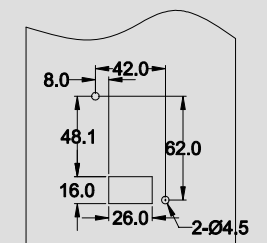
Габаритные установочные размеры для крепления на стену, мм

Номер модели	W1 (mm)	W2 (mm)	H1 (mm)	H2 (mm)	D (mm)
Однофазное 220В	GD10-0R2G-S2-B	85	75	140	132
	GD10-0R4G-S2-B				
	GD10-0R7G-S2-B	85	75	140	132
Трёхфазное 220В	GD10-1R5G-S2-B	100	89	165	154
	GD10-2R2G-S2-B				
	GD10-0R2G-2-B	85	75	140	132
Трёхфазное 380В	GD10-0R4G-2-B	100	89	165	154
	GD10-0R7G-2-B				
	GD10-1R5G-2-B	85	75	140	132
Трёхфазное 380В	GD10-2R2G-2-B	100	89	165	154
	GD10-0R7G-4-B				

2. Установка выносной панели управления



Выносной комплект (опция)

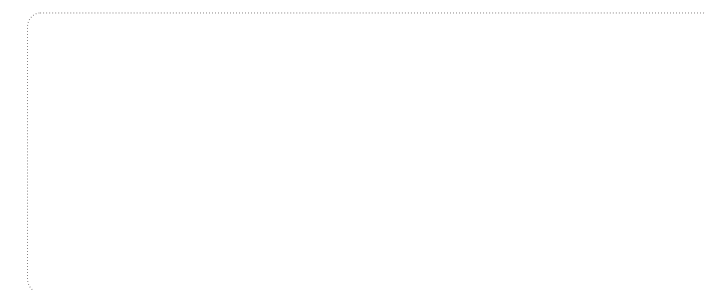


Установочное отверстие

(unit: mm)

Преобразователи частоты Goodrive10

Промышленная автоматика. Нам доверяют. Мы решаем.



SHENZHEN INVT ELECTRIC CO., LTD.

Линия обслуживания: 86-755-86312859 E-mail: overseas@invt.com.cn

г. Шэньчжэнь, р-н Наньшань, подрайон Лунцзин, промзона высоких технологий Гаофа, корп. 4

ПРОМЫШЛЕННАЯ АВТОМАТИЗАЦИЯ : ■ Преобразователь частоты ■ Сервопривод ■ Двигатель и электрический шпиндель ■ ПЛК
 ■ HMI ■ Интеллектуальная система управления лифтом ■ Железнодорожная тяговая система
 ЭНЕРГЕТИКА И ЭЛЕКТРИЧЕСТВО : ■ SVG ■ Солнечный инвертор ■ ИБП ■ Система онлайн управления энергосбережением

ОАО «ИНВТ». Все права защищены. Информация может быть изменена без предварительного уведомления во время внесения изменений.

201311 (V1.0)

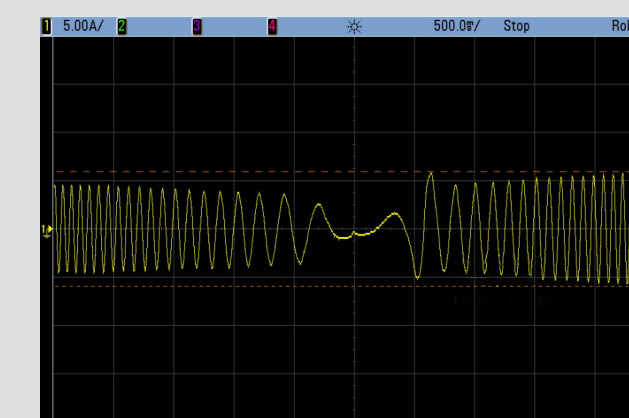


Краткая информация

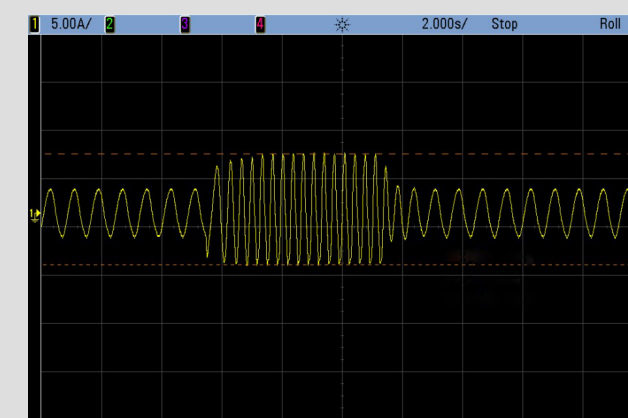
Малогабаритный и экономичный преобразователь частоты Gooddrive10 спроектирован специально для изготовителей оборудования (OEM). Этот преобразователь частоты имеет улучшенное скалярное управление, функцию ПИД-регулирования, режим фиксированных скоростей, торможение постоянным током, встроенный коммуникационный протокол Modbus и многие другие преимущества. К тому же он требует намного меньше установочного места.

Преимущества

1. Скалярное управление (U/F)



Форма тока при реверсе с полной нагрузкой на частоте 50Гц



Форма тока при разгоне и торможении на частоте 0,5Гц

2. Естественное охлаждение (для установки в запылённых помещениях)



Примечание:

- Естественное охлаждение: однофазное или трёхфазное питание 220В, 0,2-0,75кВт
- Принудительное воздушное охлаждение: однофазное или трёхфазное 220В, 1,5-2,2кВт; трёхфазное 380В, 0,75-2,2кВт.

3. Экономия места за счёт компактных размеров

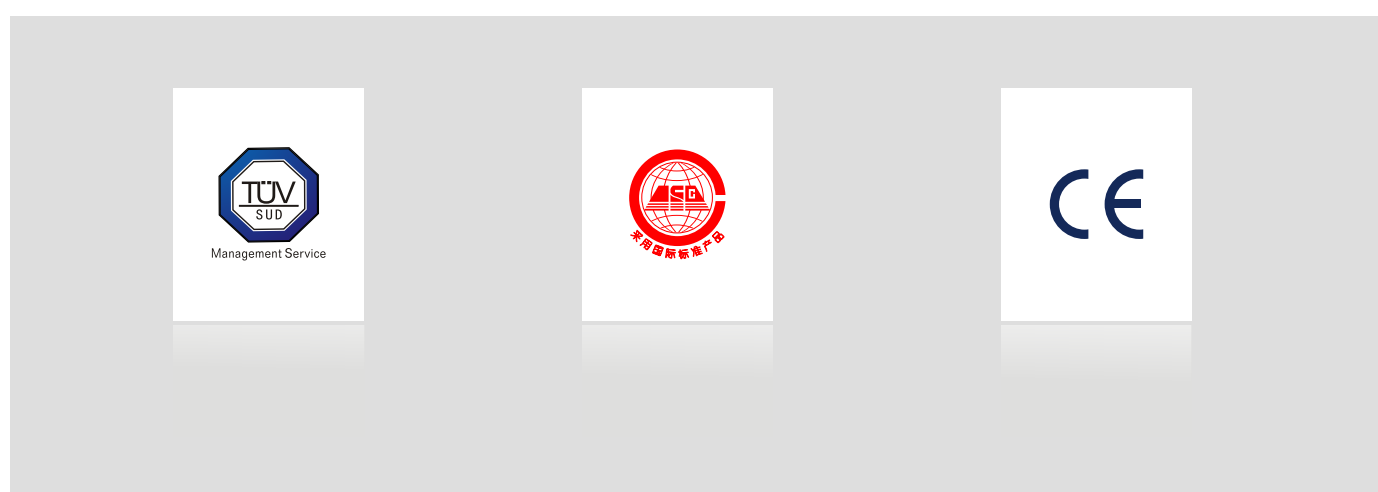


GD100-2R2-4 GD10-2R2-4

4. Выносная LED панель управления с потенциометром.



5. Продукция соответствует стандартам IEC GB и имеет сертификат CE



6. Широкий набор функций управления электродвигателем

- 1) Протокол связи MODBUS (стандартный).
- 2) Встроенный ПИД-регулятор.
- 3) Многоскоростное регулирование скорости (до 16 шагов скорости).
- 4) Гибкая настройка U/F-кривой.
- 5) Многофункциональные клеммы Вход/Выход (возможна установка времени задержки).
- 6) Более чем 10 функций защиты: защита от перегрузки по току, защита от повышенного или пониженного напряжения, тепловая защита от перегрева и подробная информация об ошибках
- 7) Торможение постоянным током, магнитным потоком, динамическое торможение с помощью тормозного резистора.
- 8) Большая перегрузочная способность, останов при перенапряжении и превышении по току.
- 9) Встроенный ЭМС-фильтр(класса С3).

Технические характеристики

Функция		Спецификация
Входные данные	Входное напряжение (В)	1 фаза 230 В ± 15% 3 фазы 230В ± 15% 3 фазы 400В ± 15%
	Входной ток (А)	См. 3.1
	Входная частота (Гц)	50 Гц или 60 Гц Допустимо: 47~63 Гц
Выходные данные	Выходное напряжение(В)	0~Входное напряжение
	Выходной ток (А)	Номинальное значение ПЧ
	Выходная мощность (кВт)	Номинальное значение ПЧ
	Выходная частота (Гц)	0~400 Гц
Функции управления	Режим управления	Скалярное U/f
	Тип эл.двигателя	Асинхронный эл. двигатель
	Коэффициент регулирования скорости	Асинхронный эл. двигатель 1:100
Функции управления	Перегрузка	150% номинального тока: 1 минута 180% номинального тока: 10 секунд 200% номинального тока: 1 секунда
	Способы задания частоты	Цифровое/аналоговое, с панели управления, многоскоростное задание, задание PID, по протоколу MODBUS
	Авто-коррекция напряжения	Поддержка выходного напряжения на заданном уровне независимо от колебаний питающей сети
Функции управления	Защита от сбоев	Более чем 10 функций защиты: защита от перегрузки по току, защита от повышенного или пониженного напряжения, тепловая защита от перегрева и подробная информация об ошибках
	Предельное разрешение аналогового входа	Не более 20 мВ
	Время срабатывания дискретного входа	Не более 2 мс.
Функции управления	Аналоговый вход	1 канал 0~10 В / 0~20 мА
	Аналоговый выход	1 канал 0~10 В / 0~20 мА
	Дискретный вход	4 входа, максимальная частота: 1 кГц, внутреннее сопротивление: 3.3 кОм; 1 высокочастотный импульсный вход, максимальная частота: 50 кГц
	Дискретный выход	1 программируемый выход
Другие	Релейный выход	1 программируемый выход Коммутационная нагрузка: 3А/АС 250В
	Способ установки	На стену
	Температура окружающей среды	-10~+500С, снижение мощности при Т > +400С
	Средняя наработка на отказ	2 года (при температуре окружающей среды +250С)
Другие	Класс защиты	Ip20
	Охлаждение	Воздушное охлаждение
	Модуль торможения	Встроенный
	ЭМС фильтр	Встроенный фильтр С3: в соответствии с требованиями IEC61800-3 С3

Применения:

Преобразователи частоты серии GD10-это компактные и многофункциональные приводы малой мощности для применения в текстильной промышленности, производстве упаковки, в посудомоечных и стиральных машинах, маломощных вентиляторах, компрессорах, насосах, на объектах ЖКХ и в других областях.

Схема подключения

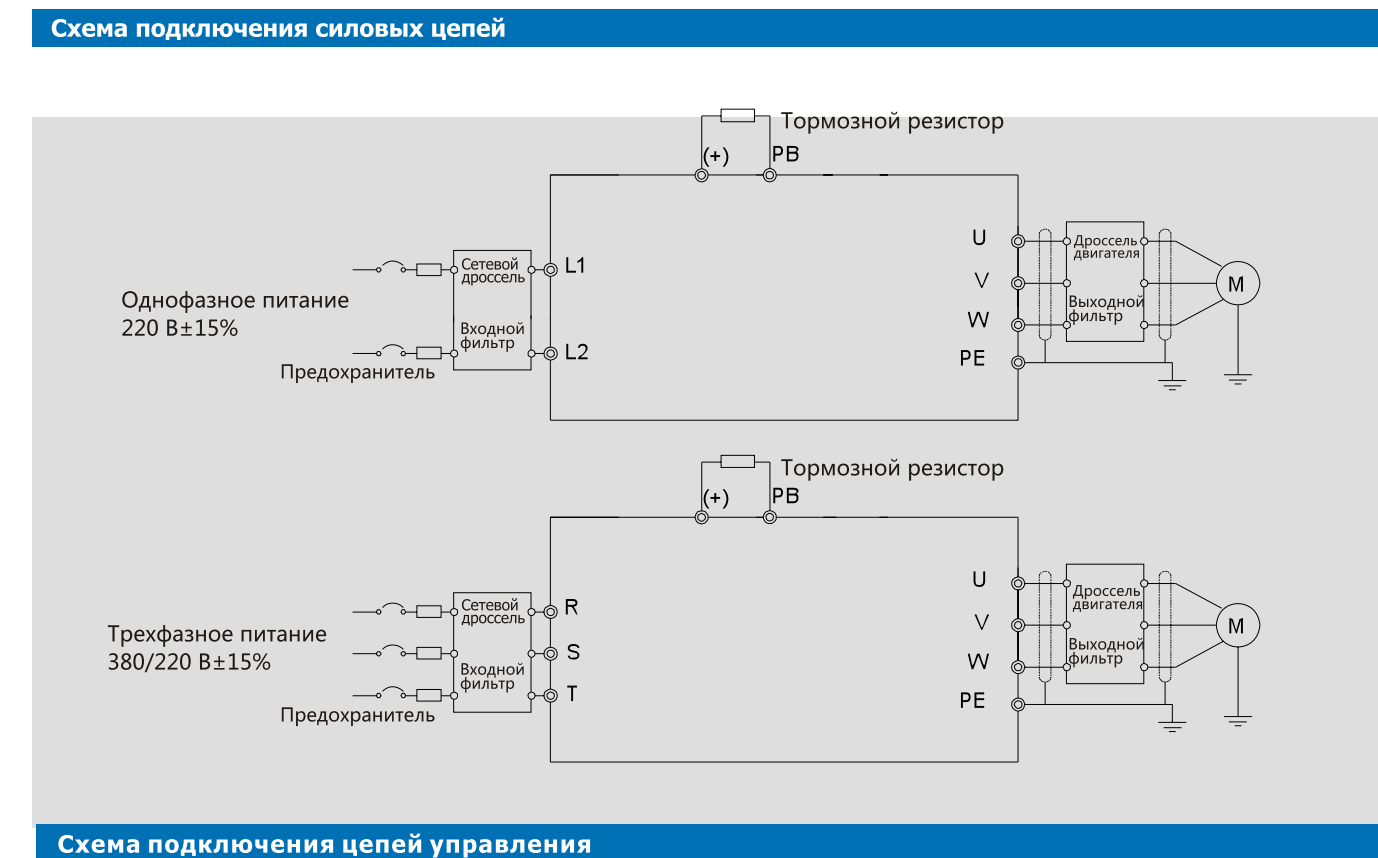
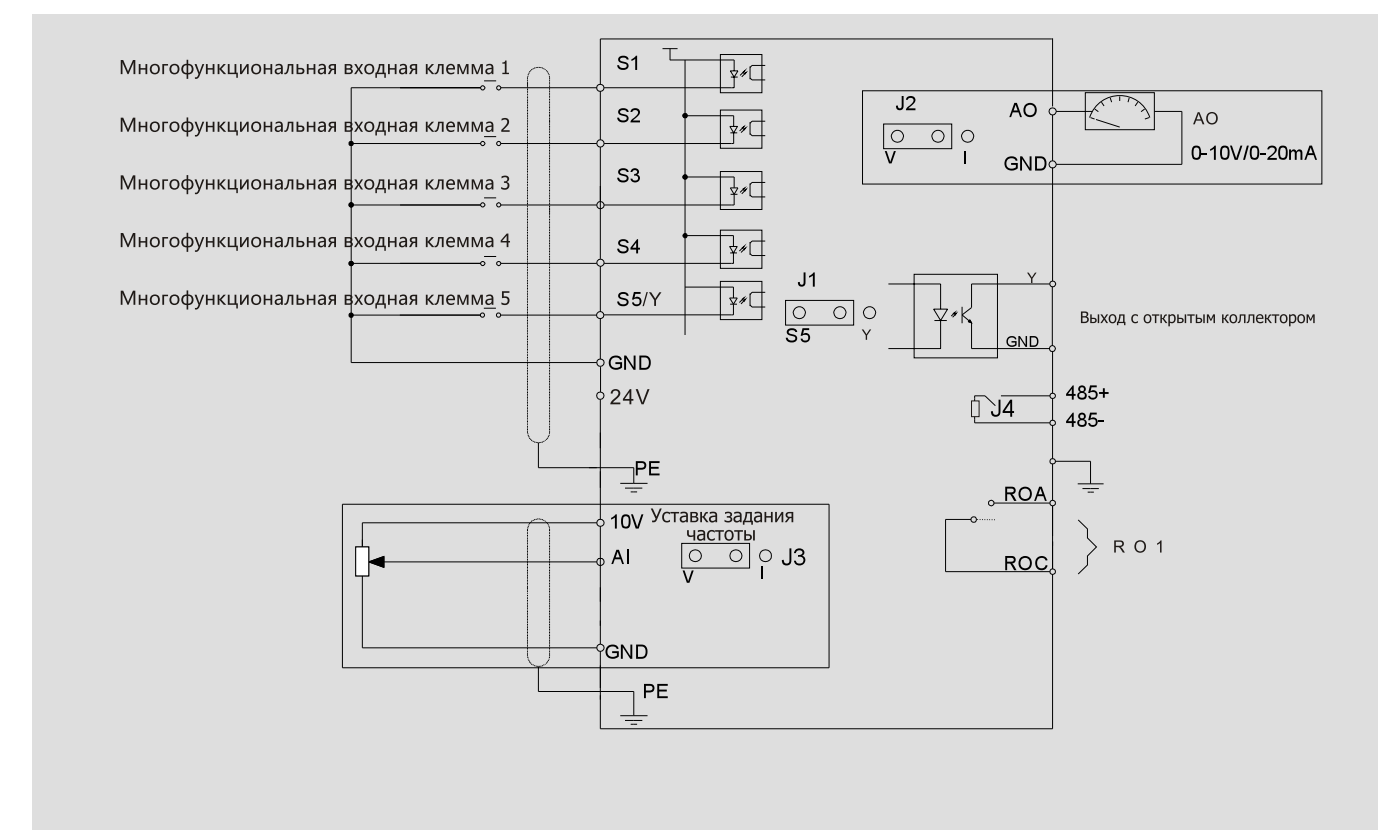


Схема подключения цепей управления



Код при заказе преобразователя частоты

Коды преобразователей частоты GD10			
GD10 - 2R2G - 4 - B			
① ② ③ ④			
Обозначение	Знак	Подробное описание знака	Подробное содержание
Аббревиатура	①	Обозначение серии ПЧ	GD10.
Мощность	②	Диапазон мощности + тип нагрузки	2R2-2.2кВт G-Постоянный момент
Напряжение	③	Напряжение питания	4: три фазы 400 В 2: три фазы 230 В S2: одна фаза 230 В
Вариант исполнения	④	Наличие тормозного модуля	B: встроенный модуль торможения (стандартный) По отсутствию: без модуля торможения

Спецификация				
Модель		Выходная мощность (кВт)	Входной ток (А)	Выходной ток (А)
Однофазное 230 В	GD10-0R2G-S2-B	0.2	4.9	1.6
	GD10-0R4G-S2-B	0.4	6.5	2.5
	GD10-0R7G-S2-B	0.75	9.3	4.2
	GD10-1R5G-S2-B	1.5	15.7	7.5
	GD10-2R2G-S2-B	2.2	24	10
Трехфазное 230 В	GD10-0R2G-2-B	0.2	1.9	1.6
	GD10-0R4G-2-B	0.4	2.7	2.5
	GD10-0R7G-2-B	0.75	4.9	4.2
	GD10-1R5G-2-B	1.5	9	7.5
	GD10-2R2G-2-B	2.2	15	10
Трехфазное 400 В	GD10-0R7G-4-B	0.75	3.2	2.5
	GD10-1R5G-4-B	1.5	4.3	4.2
	GD10-2R2G-4-B	2.2	7.1	5.5